

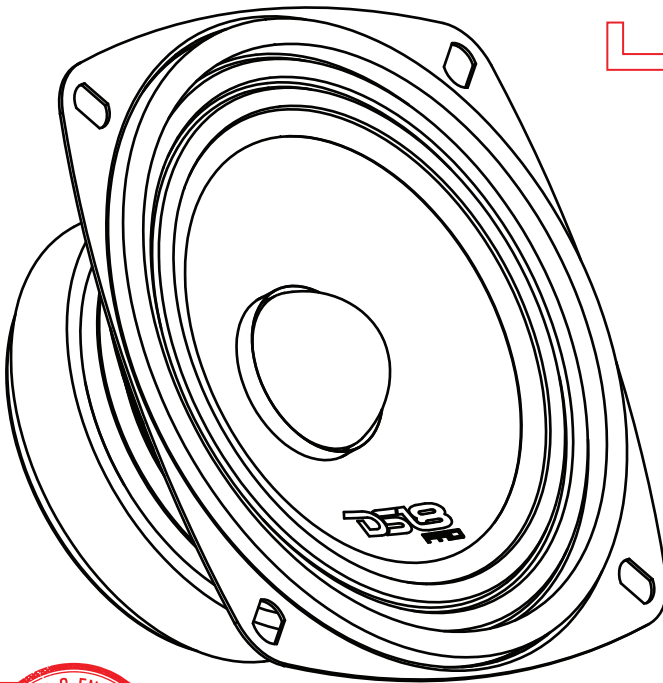
DS18[®]

OWNER'S MANUAL
MANUAL DE USUARIO

PRO-X4.4BMSL
4" MID-RANGE SLIM
LOUDSPEAKER WITH BULLET

ALTAVOZ DELGADO DE 4" DE
RANGO MEDIO CON BALA

4Ω



ENGLISH | ESPAÑOL



PRO-X4.4BMSL

SPECIFICATIONS / ESPECIFICACIONES

Nominal Diameter / Diámetro Nominal.....	4" / 101.6mm
Nominal Impedance / Impedancia Nominal	4 OHMS
RMS Power Handling / Manejo de Potencia RMS.....	100 Watts
MAX Power Handling / Manejo de Potencia MAX.....	200 Watts
Sensitivity (1w/1m) / Sensibilidad (1w/1m).....	89 dB
Frequency Response / Respuesta de Frecuencia.....	260Hz-11.5KHz
Recommended HI Pass Crossover / Crossover Paso alto Recomendado.....	280Hz
Sold in pair or Single / Vendido en par o unidad	Single / Unidad

MOTOR / MOTOR

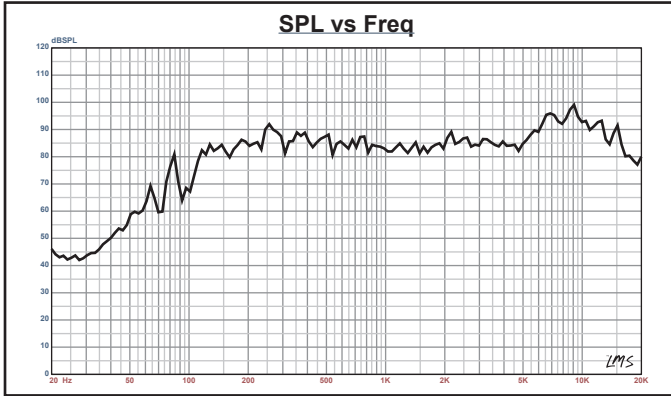
Voice Coil Diameter / Diámetro de la Bobina de Voz.....	1" / 25.4mm
Voice Coil Former Material / Material Interior de Bobina Móvil.....	Kapton
Winding Material / Material de Bobinado.....	CCAW
Cone Material / Material del Cono.....	Paper / Papel
Bullet Material / Material de la Bala.....	Aluminum / Aluminio
Bullet Color/ Color de la Bala.....	Red/ Rojo
Surround Material / Material de la Suspensión.....	Cloth / Tela
Basket Material / Material de la Canasta.....	Steel / Acero
Basket Color / Color de la Canasta.....	Glossy Red / Rojo Brillante
Magnet Material / Material del Imán.....	Ferrite / Ferrita
Magnet Weight / Peso del Imán	6 Oz
Displacement Volume / Volumen de Desplazamiento.....	0.524L / 0.0185ft3

THIELE & SMALL PARAMETERS / PARÁMETROS T/S

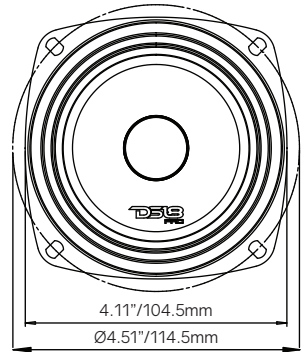
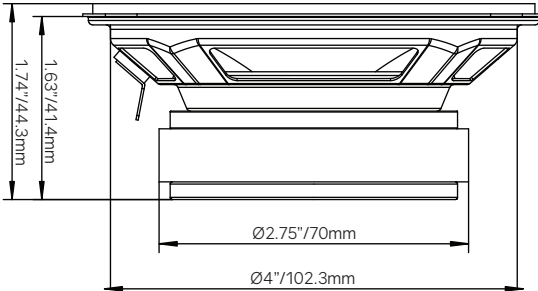
Equivalent Volume / Volumen Equivalente.....	Vas.....	0.567L / 0.02ft3
Excursion (one way) / Excursión (1 vía).....	Xmax.....	5.8mm
Free Air Resonance / Resonancia al Aire Libre.....	Fs.....	251Hz
Mechanical Factor / Factor Mecánico.....	Qms.....	3.307
Electrical Factor / Factor Eléctrico.....	Qes.....	3.044
Total Factor / Factor Total.....	Qts.....	1.585
Mechanical Mass / Masa Mecánica.....	Mms.....	2.86g
Mechanical Compliance / Cumplimiento Mecánico.....	Cms.....	0.139mm/N
BL Factor / Factor BL	BL.....	2.180
Voice Coil Inductance / Inductancia de Bobina de Voz.....	Le.....	0.0425mH
Cone Area / Área del Cono.....	Sd.....	53.46cm2
DC Resistance / Resistencia DC.....	Re.....	3.2ohms
Mechanical Mass w/o air / Factor Mecánico sin Aire.....	Mmd.....	2.638g

MEASUREMENT / MEDIDAS

Overall Diameter / Diámetro Total.....	4.11" / 104.5mm
Overall Depth / Profundidad Total.....	1.74" / 44.3mm
Front Mount Baffle Cutout / Corte del Orificio de Montaje.....	4" / 102.3mm
Mounting Depth / Profundidad de Montaje.....	1.63" / 41.4mm
Motor Diameter / Diámetro del Motor.....	2.75" / 70mm



MEASUREMENTS / MEDIDAS:



WARRANTY

Please visit our website DS18.com for more information on our warranty policy.

We reserve the right to change products and specifications at any time without notice. Images may or may not include optional equipment.

GARANTÍA

Visita nuestra página web DS18.com para obtener más información sobre nuestra garantía.

Nos reservamos el derecho de cambiar productos y especificaciones en cualquier momento sin previo aviso. Las imágenes pueden incluir o no equipo opcional.



WARNING:

Cancer and Reproductive Harm.
www.P65Warning.ca.gov



ADVERTENCIA:

Cáncer y Daño Reproductivo.
www.P65Warning.ca.gov



FOR MORE INFORMATION
PLEASE VISIT
DS18.COM

WE LIKE IT LOUD

A red horizontal swoosh that tapers at both ends. Below it, the "DS18" logo is written in a bold, red, sans-serif font. The "1" is smaller and positioned between the "S" and the "8". A registered trademark symbol (®) is located to the upper right of the "8".