

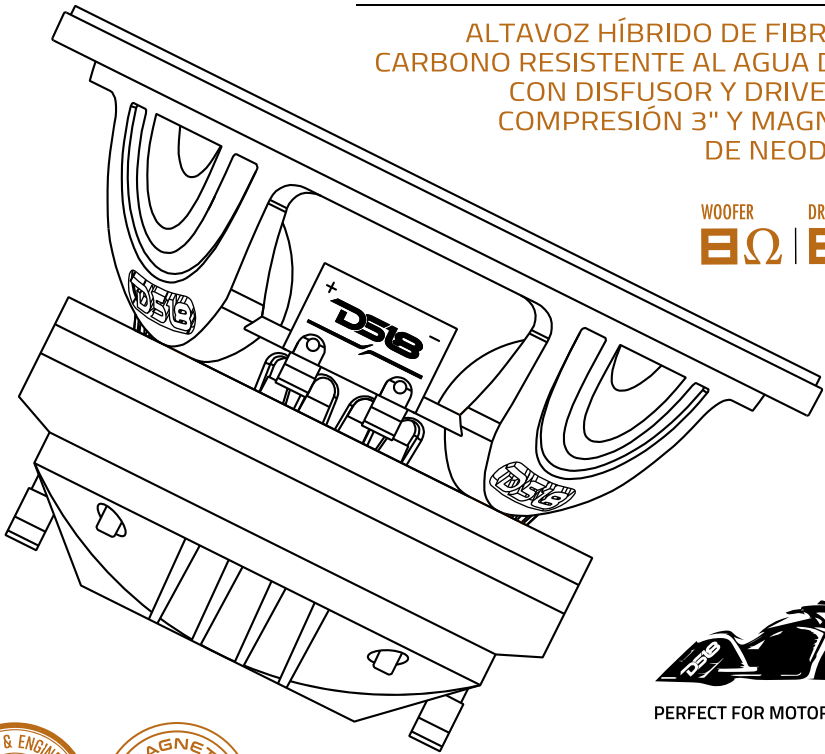
DS18[®]

OWNER'S MANUAL
MANUAL DEL USUARIO

8-HID800NCFD-8

8" WATER RESISTANT CARBON
FIBER HYBRID LOUDSPEAKER WITH
3" VC COMPRESSION DRIVER HORN
AND NEODYMIUM MAGNET

ALTAVOZ HÍBRIDO DE FIBRA DE
CARBONO RESISTENTE AL AGUA DE 8"
CON DISFUSOR Y DRIVER DE
COMPRESIÓN 3" Y MAGNETO
DE NEODIMIO



WOOFER DRIVER
8Ω | **8Ω**



PERFECT FOR MOTORCYCLES



ENGLISH | ESPAÑOL



GENERAL SPECIFICATIONS / ESPECIFICACIONES GENERALES

Nominal Diameter / Diámetro Nominal	8" / 203 mm
RMS Power Handling (Combined) / Manejo de Potencia RMS	400 Watts
MAX Power Handling (Combined) / Manejo de Potencia MAX	800 Watts
Sensitivity (1w/1m) (Combined) / Sensibilidad (1w/1m)	105 dB
Frequency Response (Combined) / Respuesta de Frecuencia	40Hz-20KHz
Number Of Ways / Número de vías	2 Ways / 2 Vías
Sold in Pair o Single / Vendido en Par o Individual	Single / Individual

WOOFER SPECIFICATIONS / ESPECIFICACIONES DEL WOOFER

Nominal Impedance / Impedancia Nominal	8 OHMS
RMS Power Handling / Manejo de Potencia RMS	250 Watts
MAX Power Handling / Manejo de Potencia MAX	500 Watts
Sensitivity (1w/1m) / Sensibilidad (1w/1m)	96.5 dB
Frequency Response / Respuesta de Frecuencia	40Hz-10KHz
Recommended Band-Pass Crossover / Corte Pasa-Banda Recomendado	80Hz-900Hz
Voice Coil Diameter / Diámetro de la Bobina de Voz	2.6" / 66 mm
VC Former Material / Material Interior de Bobina de Voz	KAPTON
Winding Material / Material del Embobinado	CCAW
Cone / Cono	Water Resistant Carbon Fiber / Fibra de carbono resistente al agua
Surround Material / Material de la Suspensión	Treated Cloth / Tela tratada
Basket Material / Material de la Canasta	Die Cast Aluminum / Aluminio fundido a presión
Basket Color/Finish / Color/Acabado de la Canasta	Black Sandblasted / Arenado negro
Magnet Material / Material del Imán	Neodymium / Neodimio
Magnet Size / Tamaño del Imán	5.7"x0.31" / 145x8 mm

THIELE & SMALL PARAMETERS / PARÁMETROS T/S

Equivalent Volume / Volumen Equivalente	Vas	7L/0.247ft3
Excursion (One Way) / Excursión (Una Vía)	Xmax	3.5 mm
Free Air Resonance / Resonancia Al Aire Libre	Fs	105Hz
Mechanical Factor / Factor Mecánico	Qms	22,78
Electrical Factor / Factor Eléctrico	Qes	0,4
Total Factor / Factor Total	Qts	0,4
Mechanical Mass / Masa Mecánica	Mms	22.26g
Mechanical Compliance / Cumplimiento Mecánico	Cms	0.10mm/N
BL Factor / Factor BL	BL	14,5
Voice Coil Inductance / Inductancia de Bobina de Voz	Le	0.12mH
Cone Area / Área del Cono	Sd	219.04cm2
DC Resistance / Resistencia DC	Re	5.2 OHMS
Mechanical Mass w/o air / Masa Mecánica Sin Aire	Mmd	24.32g

WE LIKE IT LOUD

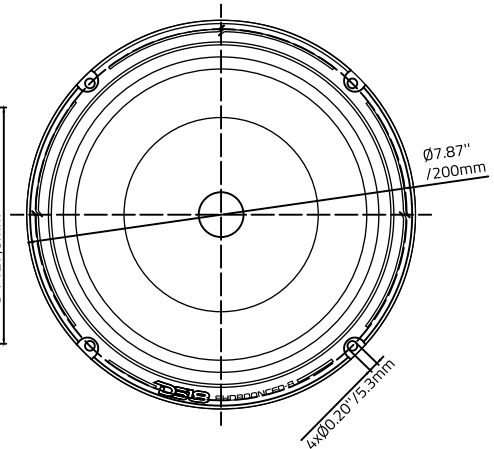
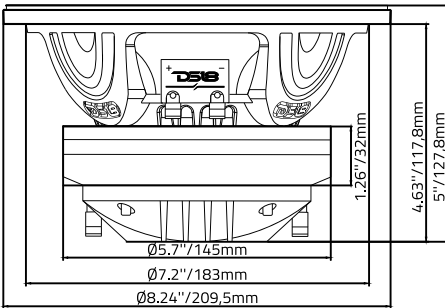
DRIVER SPECIFICATIONS / ESPECIFICACIONES DEL DRIVER

Nominal Impedance / Impedancia Nominal	8 OHMS
AES Power Handling / Manejo de Potencia AES	150 Watts
Program Power Handling / Manejo de Potencia de Programa	300 Watts
Sensitivity (1w/1m) / Sensibilidad (1w/1m)	100.5 dB
Frequency Response / Respuesta de Frecuencia	315Hz-20KHz
Recommended Hi Pass Crossover / Corte Paso Alto Recomendado	900Hz
Voice Coil Diameter / Diámetro de la Bobina de Voz	3" / 76.2 mm
VC Former Material / Material Interior de Bobina de Voz	KAPTON
Winding Material / Material del Embobinado	CCA
Diaphragm / Diafragma	Titanium with Polymer Edge / Titanio con borde de polímero
Magnet Material / Material del Imán	Neodymium / Neodimio
Horn Diameter / Diámetro del Difusor	4.13" / 105 mm

SPEAKER MEASUREMENT / MEDIDAS DEL ALTAVOZ

Overall Diameter / Diámetro Total	8.24" / 209.5 mm
Overall Depth / Profundidad Total	5" / 127.8 mm
Front Mount Baffle Cutout / Corte del Orificio de Montaje	7.2" / 183 mm
Mounting Depth / Profundidad de Montaje	4.63" / 117.8 mm
Motor Diameter / Diámetro Del Motor	5.7" / 145 mm

MEASUREMENTS / MEDIDAS



WARRANTY

Please visit our website DS18.com for more information on our warranty policy.

GARANTÍA

Visita nuestra página web DS18.com para obtener más información sobre nuestra garantía.

We reserve the right to change products and specifications at any time without notice. Images may or may not include optional equipment.

Nos reservamos el derecho de cambiar productos y especificaciones en cualquier momento sin previo aviso. Las imágenes pueden incluir o no equipo opcional.



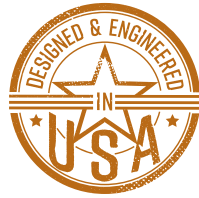
WARNING:

Cancer and Reproductive Harm.
www.P65Warning.ca.gov



ADVERTENCIA:

Cáncer y Daño Reproductivo.
www.P65Warning.ca.gov



FOR MORE INFORMATION
PLEASE VISIT
DS18.COM

WE LIKE IT LOUD

The DS18 logo, featuring the letters "DS18" in a bold, stylized, sans-serif font. The "1" is a vertical bar, and the "8" has a distinctive shape. A registered trademark symbol (®) is located to the upper right of the "8".